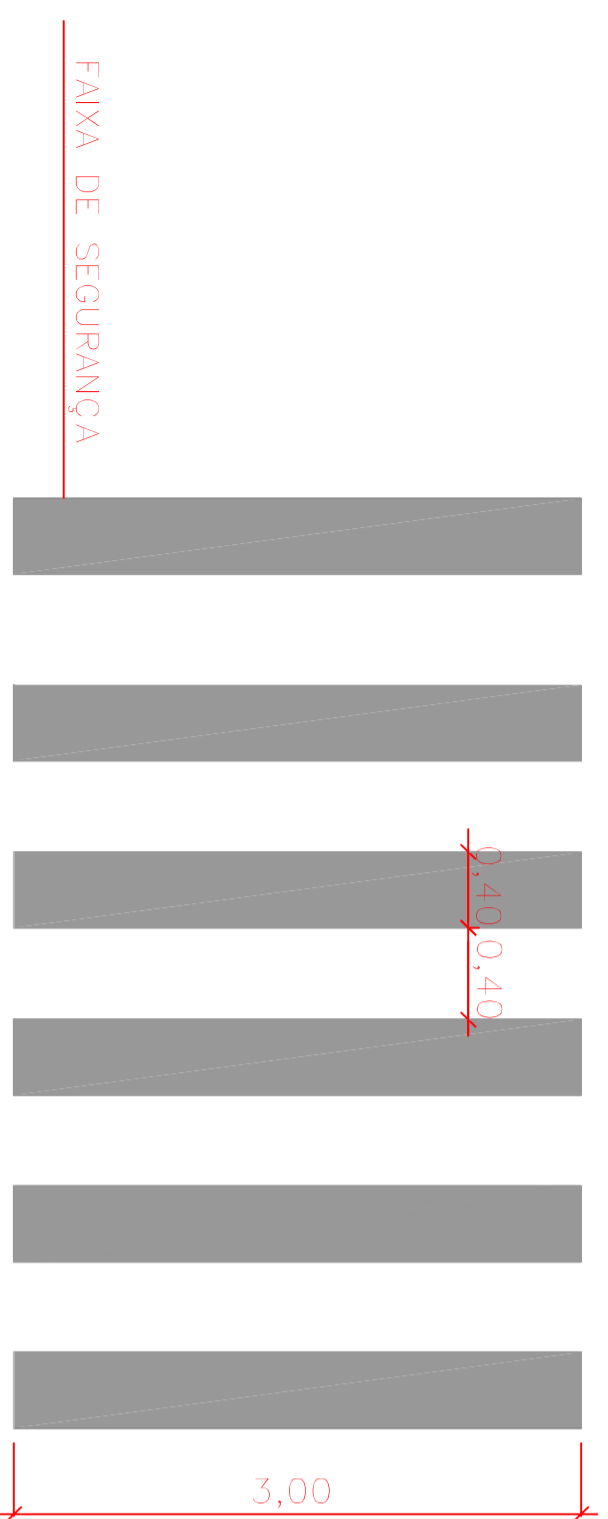
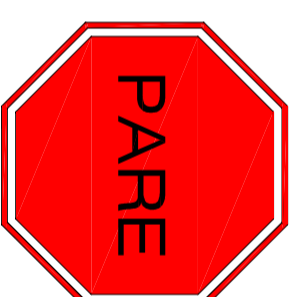
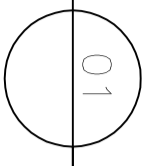


FORMA OCTOGONAL MODELO R-1 DAER



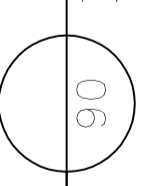
DETALHE
Sem escala



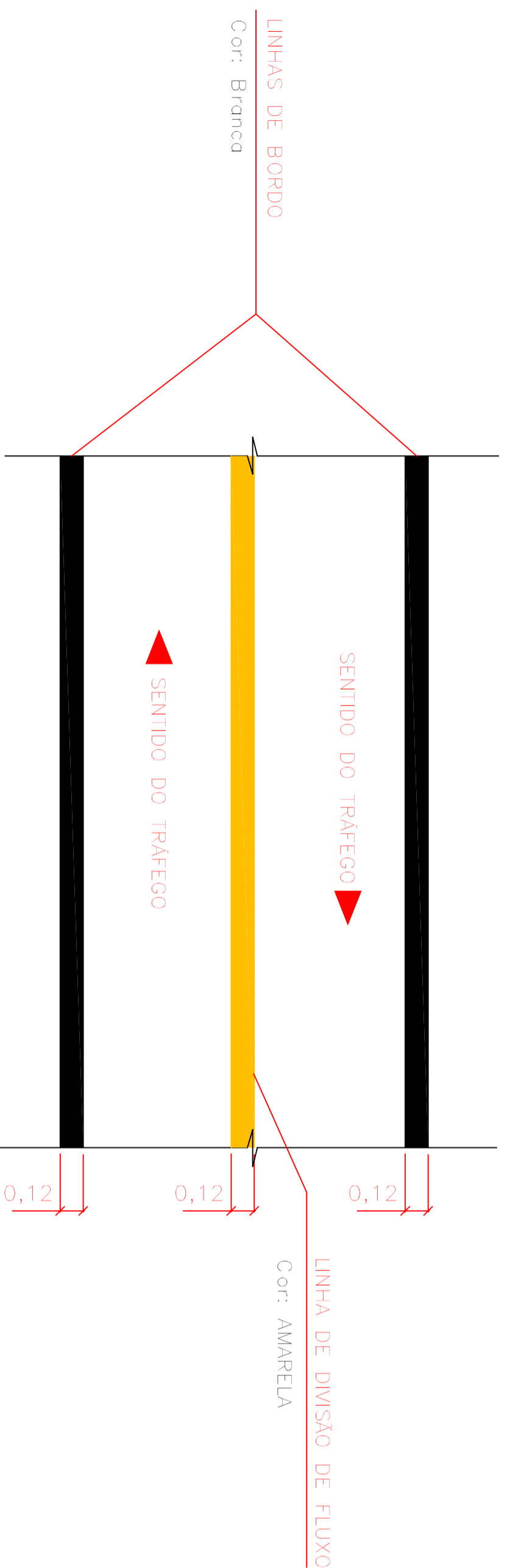
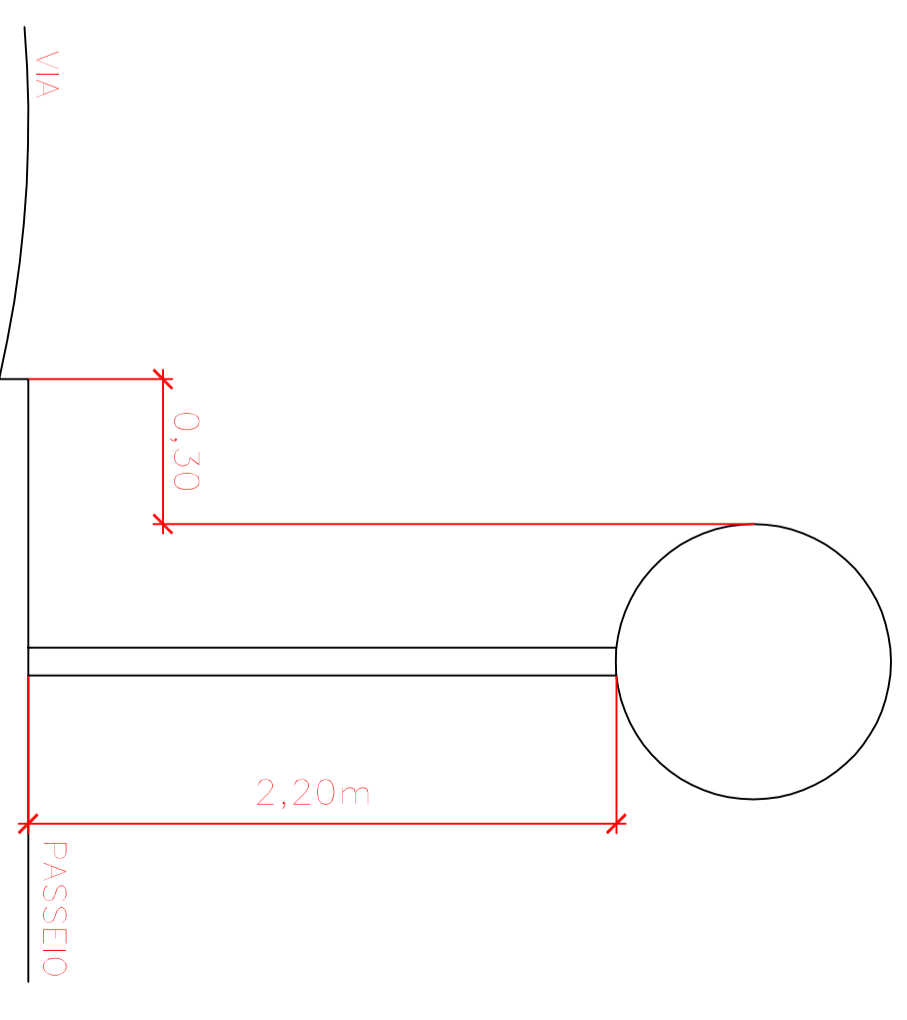
FAIXA DE SEGURANÇA
Tinta: EXTRUDADO
Cor: BRANCA

- LADO = 0,25 m
- ORLA EXTERNA (VERMELHA) = 0,010 m
- ORLA INTERNA (BRANCA) = 0,020 m
- ÁREA = 0,30 m²
- LETRAS ALTURA 0,10 m (COR BRANCA)
- SEM ESCALA

DETALHE
Sem escala



LOCAÇÃO DE PLACAS
DE SINALIZAÇÃO



DETALHE 01 – LINHAS DE ORIENTAÇÃO DE FLUXO
Sem escala

OBRAS:		PAVIMENTAÇÃO ASFÁLTICA PMF (PRÉ MISTURADO A FRIO)	
ENGENHEIRO:		TÉCNICO DAS RUAS JOÃO CARNEIL, ARTHUR HEILER, PEDRO LUÍZ GRASSI, HILBERANDO BITENCOURT, JOÃO PASINATO, JOÃO LUNARDI, IO DE SEVERINO E PALMIRILANDI CENIVANHO, BALERO CENTRAL SÃO JOSÉ DO OURO/RS	
PROPRIETÁRIO:		MUNICÍPIO DE SÃO JOSÉ DO OURO/RS	
RESPONSÁVEL TÉCNICO PROJETO:		ENR. CIVIL VINICUS DUTRA FLORES - CREA/RS 118.742-1	
ÁREA:		15.442,56m ²	
DATA:		JULHO 2017	
ESCALA:		INDICADA	
DESENHO:		VINICUS	
PRANCHAS:		13	